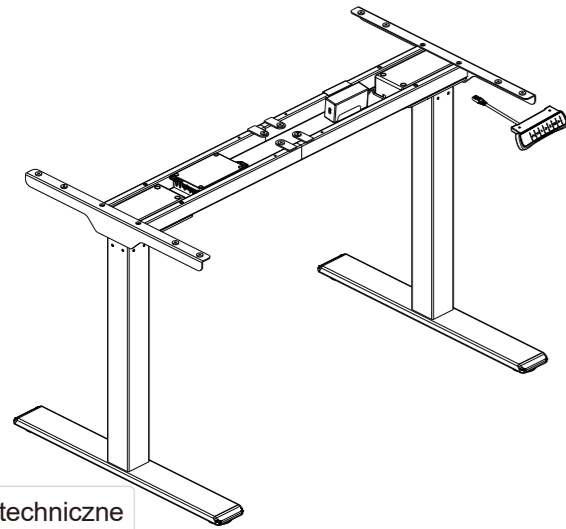


Model: SPE-214A

Instrukcja instalacji



Dane techniczne

Ilość kolumn	2
Nośność	100KG
Regulacja wysokości	710-1200mm
Regulacja szerokości	1100-1700mm

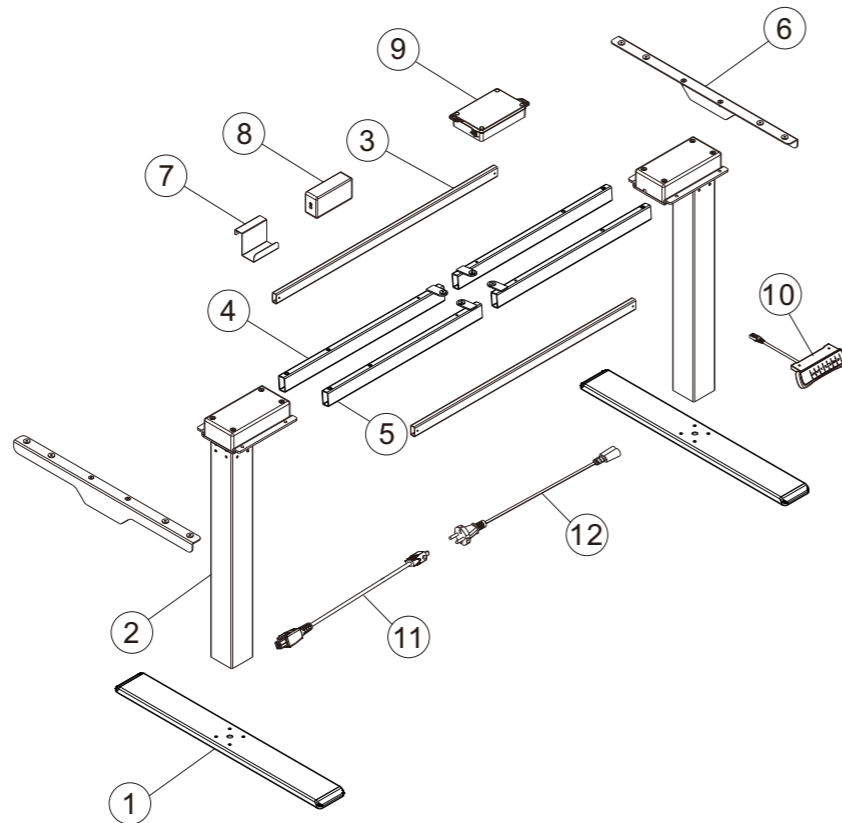
Lista akcesoriów

Uwaga: Poniższe rysunki mają jedynie charakter orientacyjny i mogą się nieznacznie różnić od otrzymanego produktu i wyposażenia. W razie jakichkolwiek pytań prosimy o kontakt z naszym działem obsługi klienta.

Nr.	Obraz	Nazwa	Ilość
A		M6	4
B		M6	8
C		M6	8
D		St4.2	6
E		Uchwyt kablowy	6
F		St4.2	16
G		Klucz 4x4mm	1

Lista części

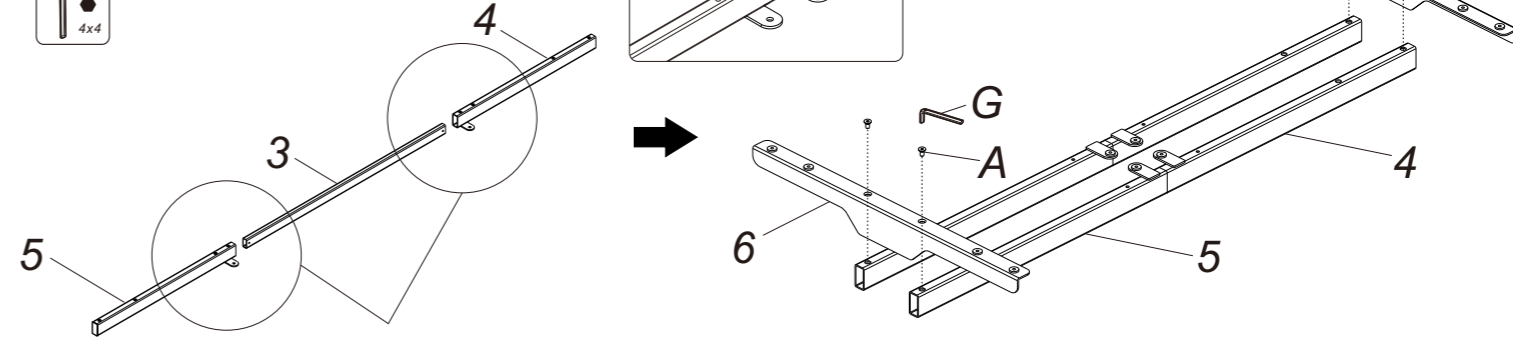
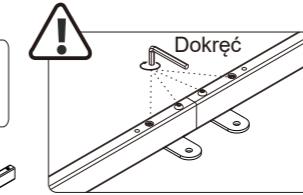
Nr.	Część	Ilość	Nr.	Część	Ilość
1	Stopa	2	2	Kolumna podnosząca	2
3	Pręt łączący	2	4	Lewa Belka podtrzymująca	2
5	Prawa Belka podtrzymująca	2	6	Wspornik	2
7	Uchwyt adaptera	1	8	Adapter	1
9	Control Box	1	10	Kontroler	1
11	Kabel	1	12	Kabel zasilający	1



KROK 1 Zainstaluj belkę nośną i wspornik



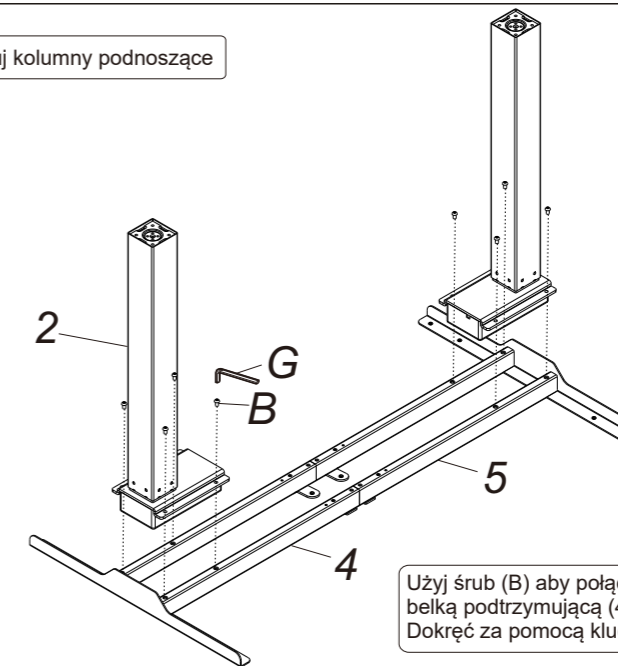
Jeśli pręty łączącego nie można zamocować do belki nośnej, należy poluzować śruby na belce.



Użyj śrub (A) aby przykręcić pręt łączący (3) do lewej belki podtrzymującej (4) z prawą belką podtrzymującą (5) i dokręć za pomocą klucza (G)

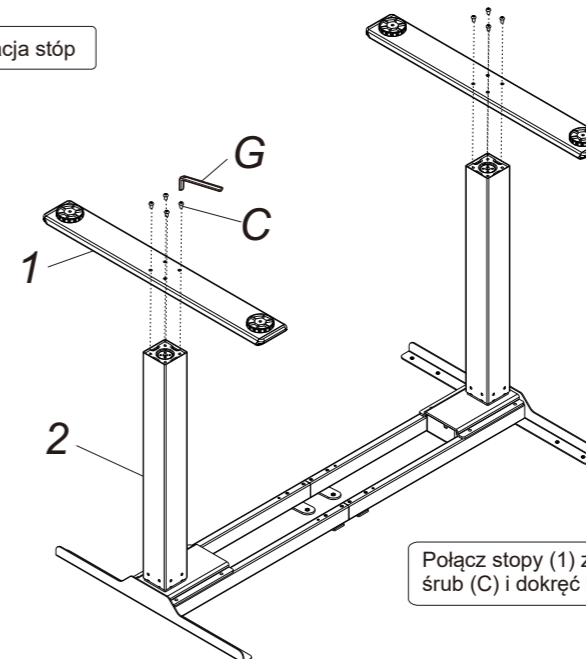
Użyj śrub (A) aby przykręcić wspornik (6) do lewej belki podtrzymującej (4) oraz prawej belki podtrzymującej (5) i dokręć za pomocą klucza (G).

KROK 2 Zainstaluj kolumny podnoszące



Użyj śrub (B) aby połączyć kolumny podnoszące (2) z lewą belką podtrzymującą (4) i prawą belką podtrzymującą (5). Dokręć za pomocą klucza (G).

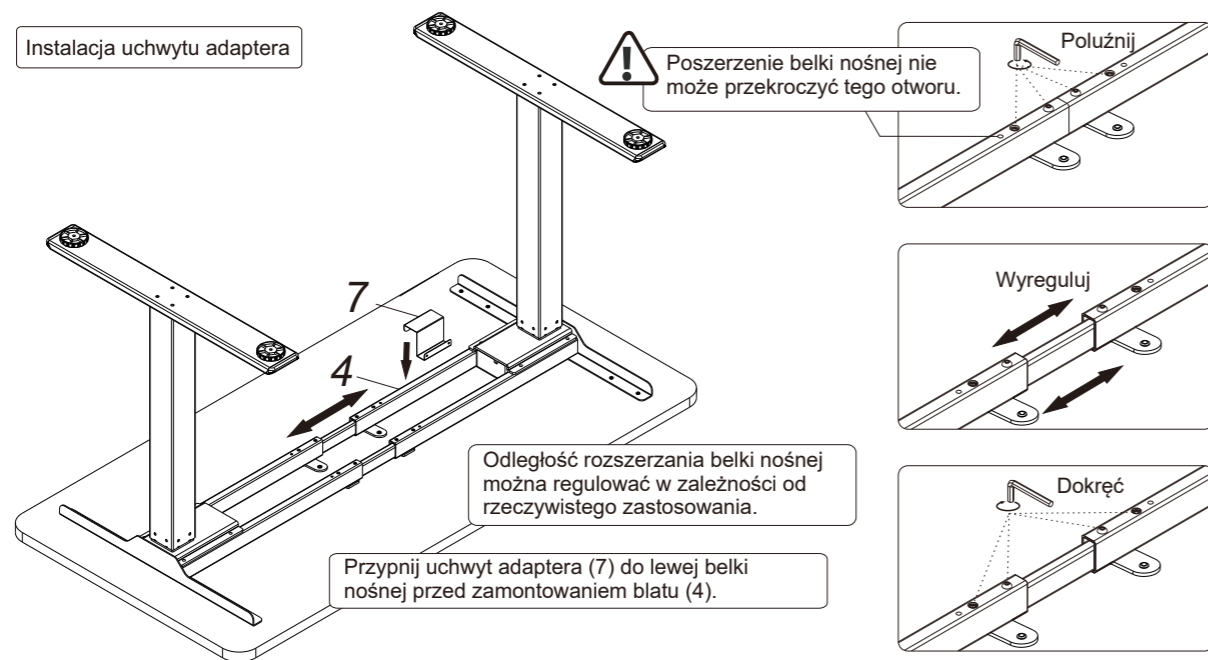
KROK 3 Instalacja stóp



Połącz stopy (1) z kolumnami podnoszącymi (2) za pomocą śrub (C) i dokręć kluczem (G).

KROK 4

Instalacja uchwyty adaptera

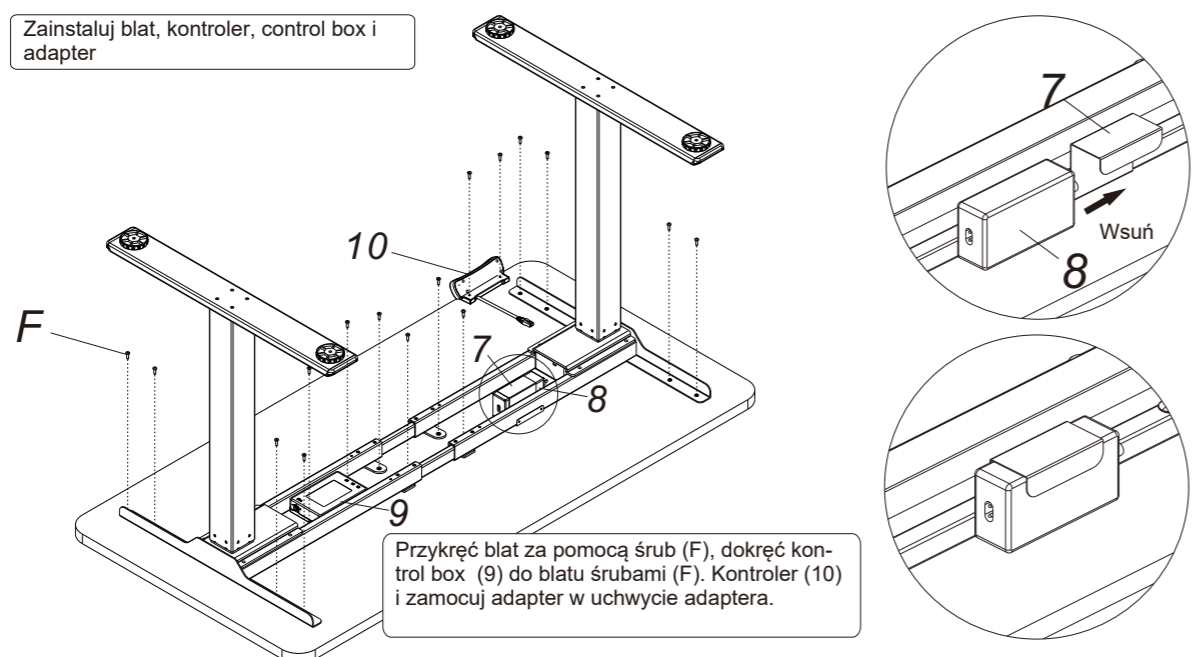


Odległość rozszerzenia belki nośnej można regulować w zależności od rzeczywistego zastosowania.

Przypnij uchwyt adaptera (7) do lewej belki nośnej przed zamontowaniem blatu (4).

KROK 5

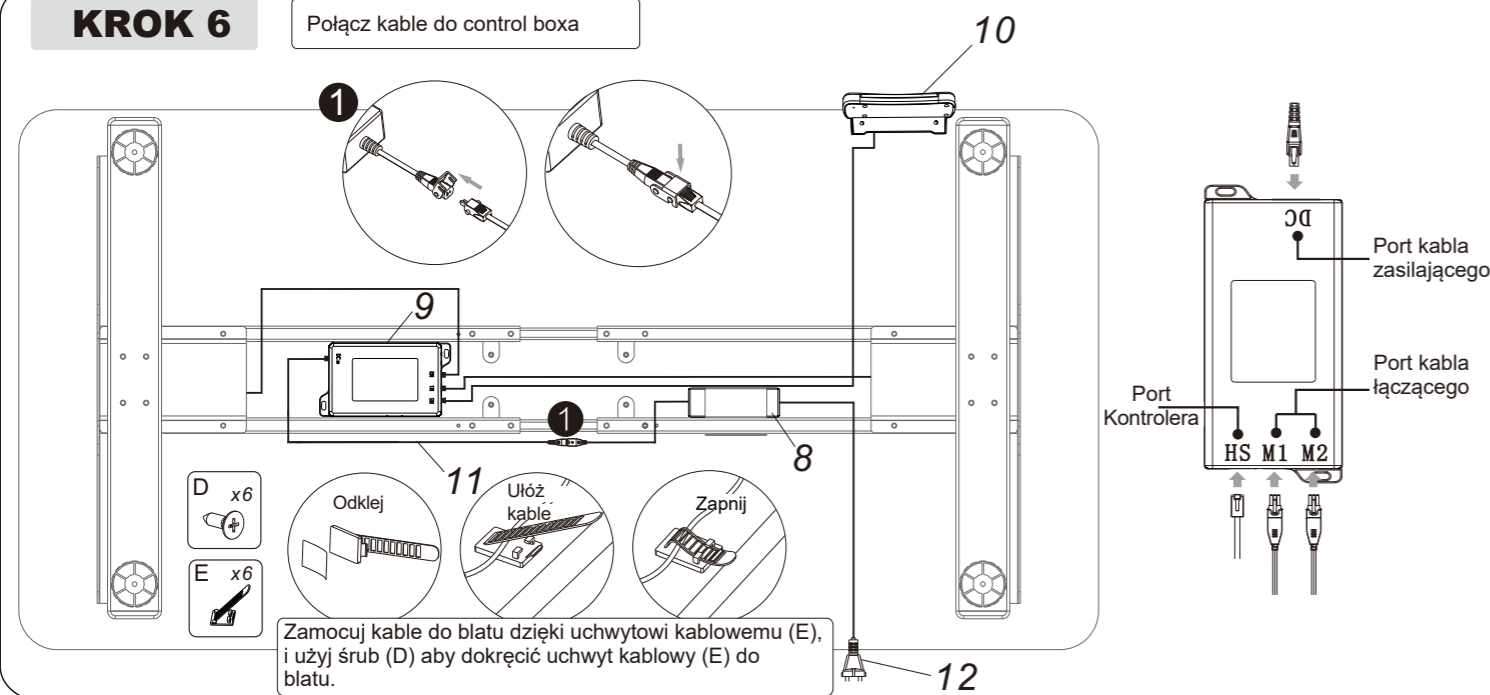
Zainstaluj blat, kontroler, control box i adapter



Przykręć blat za pomocą śrub (F), dokręć kontrol box (9) do blatu śrubami (F). Kontroler (10) i zamocuj adapter w uchwycie adaptera.

KROK 6

Połącz kable do control boxa



Zamocuj kable do blatu dzięki uchwytowi kablowskiemu (E), i użyj śrub (D) aby dokręcić uchwyt kablowski (E) do blatu.

Występujące błędy

Poniższe wskazówki pomogą wykryć i wyeliminować typowe błędy. Jeśli napotkany błąd nie został wymieniony poniżej, skontaktuj się ze sprzedawcą.

Usterka	Metoda
Brak reakcji po długim naciśnięciu strzałki w dół po podłączeniu do źródła zasilania	1. Sprawdź, czy wszystkie kable są dobrze podłączone 2. Skontaktuj się z dostawcą lub sprzedawcą
Brak odpowiedzi po naciśnięciu strzałki w górę/w dół po podłączeniu zasilania	1. Sprawdź, czy wszystkie kable są dobrze podłączone 2. Skontaktuj się z dostawcą lub sprzedawcą
Zmienia pozycję bardzo powoli	1. Sprawdź, czy nie jest przeciążony, maks. obciążenie: 125 kg 2. Skontaktuj się z dostawcą lub sprzedawcą
Silnik nie porusza się zgodnie z instrukcją	1. Skontaktuj się z dostawcą lub sprzedawcą
Opuszcza się, ale nie podnosi	1. Repozycja 2. Skontaktuj się z dostawcą lub sprzedawcą
Samoczynne opadanie	1. Sprawdź, czy nie jest przeciążony, maks. obciążenie: 125 kg 2. Skontaktuj się z dostawcą lub sprzedawcą
Cyklicznie zmienia pozycję	1. Sprawdź, czy nie jest przeciążony, maks. obciążenie: 125 kg 2. Skontaktuj się z dostawcą lub sprzedawcą
Przeciążenie (Cykl pracy: 2 min pracy na 18 min przerwy)	1. Uruchom ponownie po zawieszeniu na 18 minut podczas łączenia z zasilaniem 2. Skontaktuj się z dostawcą lub sprzedawcą



Uwaga

- Zasilanie: AC 100 V-240 V, 50/60 Hz
- Środowisko usługi: 0-40°C
- Przed czyszczeniem wyciągnij wtyczkę z gniazdka, przetrzyj kurz lekko wilgotną ściereczką; podczas czyszczenia, uważaj, aby nie dopuścić do przedostania się kropeł cieczy do wewnętrznych części, nie poluzuj złącza.
- Skrzynka elektryczna zawiera elementy elektroniczne, metale, tworzywa sztuczne, druty itp., Dlatego utylizuj ją zgodnie z przepisami ochrony środowiska każdego kraju, a nie z ogólnymi odpadami komunalnymi.
- Przed użyciem upewnij się, że wykonano prawidłowy i kompletny montaż.
- Przed pierwszym użyciem zapoznaj się ze wszystkimi funkcjami i ustawieniami urządzenia.
- Dzieci nie mogą bawić się produktem z powodu nieprzewidzianych działań podczas zabawy.
- Nieznaczny hałas powodowany przez pasek klinowy wielorowkowy lub układ hamulcowy ze względu na konstrukcję nie wpłynie na użytkowanie urządzenia.
- Materiały żrące lub ściernie są zabronione do czyszczenia sprzętu. Należy upewnić się, że użyty środek czyszczący nie zanieczyści środowiska.
- Z tego urządzenia mogą korzystać dzieci w wieku powyżej 8 lat oraz osoby o ograniczonych zdolnościach fizycznych, sensorycznych lub umysłowych lub bez doświadczenia i wiedzy, jeżeli były pod nadzorem użytkownika lub zostały pouczone o bezpiecznym użytkowaniu urządzenia i związanymi z tym zagrożeniami. Dzieci nie powinny bawić się urządzeniem.
- Dzieci nie powinny wykonywać czyszczenia ani konserwacji bez nadzoru użytkownika.
- Jeśli przewód zasilający jest uszkodzony, musi zostać wymieniony przez producenta, przedstawiciela serwisu lub osobę o odpowiednich kwalifikacjach, aby uniknąć zagrożenia.
- Upewnij się, że w środowisku operacyjnym nie ma żadnych źródeł zagrożeń, np. nie zostawiaj narzędzi w pobliżu. Zawsze należy zachować ostrożność podczas obchodzenia się z materiałami opakowaniowymi, aby uniknąć ewentualnego niebezpieczeństwa, np. plastikowa torba może prowadzić do zadławienia dzieci.
- Zachowaj oryginalne opakowanie urządzenia na wypadek przyszłego wykorzystania w transporcie.

Utylizacja odpadów



To oznaczenie wskazuje, że tego produktu nie należy wyrzucać z innymi odpadami komunalnymi. Aby zapobiec możliwym szkodom dla środowiska lub zdrowia ludzkiego wynikającym z niekontrolowanego usuwania odpadów, poddaj je recyklingowi w odpowiedzialny sposób. Aby zwrócić używane urządzenie, skorzystaj z systemów zwrotu i odbioru lub skontaktuj się ze sprzedawcą, u którego produkt został zakupiony.

Wyprodukowano w ChRL dla
DMTrade Mikołaj Tomaszewski
Wiśniowa 36, 64-000 Kościan, Poland

www.ergoline.spacetronek.eu

NIP: PL6981681757
email: sklep@dmtrade.pl
phone #1: +48 661 082 052
phone #2: +48 726 082 052

DMTrade Mikołaj Tomaszewski oświadcza, że urządzenie jest zgodne z dyrektywami EMC (2014/30/UE), LVD (2014/35/UE), RoHS (2011/65/UE + 2015/863/UE).